



## Especificación técnica | e-Primo iButton Cilindro electrónico

El cilindro e-Primo de EVVA es una solución ideal y económica para la creación de amaestramientos con autorización electrónica. Los diferentes medios de identificación son programados directamente en el cilindro e-Primo.



### Sistema y tecnología

- ▶ El sistema de identificación con tecnología iButton no requiere mantenimiento y es muy robusto y sencillo en el uso
- ▶ Los medios de usuario se asignan y eliminan fácilmente mediante el medio de programación
- ▶ Los medios de usuario perdidos pueden eliminarse mediante el medio de borrado correspondiente
- ▶ Los medios de programación perdidos pueden eliminarse mediante el medio de borrado correspondiente
- ▶ Los medios de función activan los distintos modos del cilindro

### Características de funcionamiento

- ▶ Accionamiento intuitivo del cilindro gracias a la posición central del lector en el pomo exterior
- ▶ El pomo exterior es embragado electrónicamente mediante la presentación del medio de usuario autorizado, permitiéndose entonces la apertura o cierre de la puerta
- ▶ Forma ergonómica de los pomos, adecuada para su utilización en puertas con marco metálico (por ejemplo, puertas de cristal)
- ▶ Las señales acústicas y luminosas facilitan la programación y el uso del cilindro

### Características de seguridad

- ▶ La pila se encuentra en el pomo interior del cilindro, protegida contra el sabotaje y la manipulación
- ▶ Posibilidad de apertura de emergencia mediante un dispositivo portátil especial
- ▶ No se produce pérdida de información al cambiar la pila
- ▶ El aviso de "carga baja" de la pila es realizado con suficiente antelación

### Instalación y funcionamiento

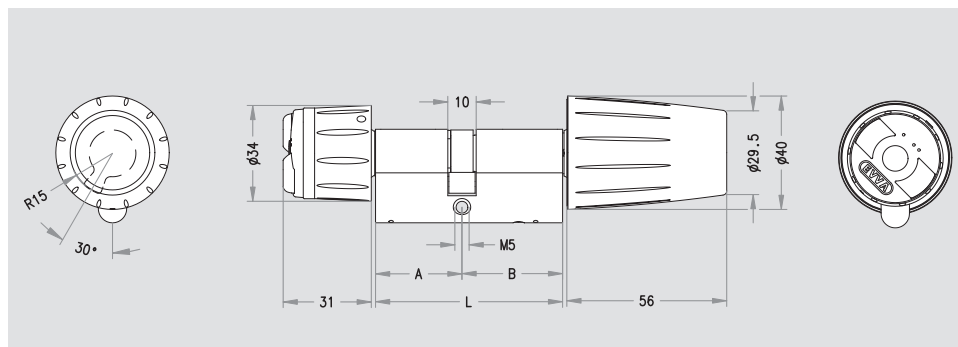
- ▶ Instalación sin cableado en la puerta
- ▶ Sencillo montaje retirando el pomo exterior del cilindro (perfil europeo y ovalado británico)
- ▶ Batería estándar situada en el pomo interior
- ▶ Las cerraduras de embutir existentes pueden seguir siendo utilizadas con el e-Primo – sujeto a comprobación técnica
- ▶ La gran variedad de acabados y colores para los distintos elementos permiten adaptar el cilindro a la decoración existente



## Datos técnicos

Fuente de energía:	1 pila de litio estándar CR 123A (Panasonic)	
Humedad relativa del aire:	hasta 90% sin condensación	
Condiciones de operación:	longitud mínima de la entrada de la cerradura 25 mm, dependiendo del tipo de puerta	
Clasificación:	IP-54	
Incluido en la entrega:	1 batería estándar de litio 1 tornillo de fijación del cilindro M5x60 Instrucciones de montaje y funcionamiento 1 ZTOOL1, llave allen especial para el montaje del e-Primo	
Información en el pedido:	sistema, perfil, longitud del lado exterior del cilindro, longitud del lado interior del cilindro, acabado, leva, función antipánico, prolongación del eje del pomo exterior	
Perfil:	E Perfil europeo R Cilindro redondo con perfil suizo RP22 U Perfil ovalado británico	
Longitud del cilindro:	A = exterior/B = interior; longitud mínima 27 mm; a partir de 31 mm ampliable en secciones de 5 mm, sin limitación en la longitud total; con función antipánico entre 31-66 mm	
Forma del pomo exterior:	F Estrías finas (estándar) K Pomo para mayor fuerza de rotación	
Acabado del cilindro:	NI Níquel mate CP Cromo pulido PS Negro patinado	CR Cromo mate MP Latón pulido PB Marrón patinado
Leva:	S Leva para perfil europeo R Leva RP22 para perfil europeo o suizo RP22 U Leva para perfil ovalado británico B Leva doble para puertas Biffar (perfil europeo) W Leva dentada de 10 dientes para perfil europeo G Leva dentada de 18 dientes para perfil europeo	
Función antipánico (disponible en perfil europeo y ovalado británico; RP22 en preparación):	0 sin función antipánico 1-5 Función antipánico 1-5	
Prolongación del eje del pomo exterior:	0 sin prolongación 1 5 mm a partir de longitud de 31mm; 3 mm con longitud de 27 mm 2 10 mm a partir de longitud de 31mm; 8 mm con longitud de 27 mm	
Color del anillo luminoso:	T Transparente (estándar)	
Color del frontal del pomo exterior:	B Negro (estándar)	
Color de los contactos:	N Níquel (Estándar) M Latón	

## Acabados\* con códigos de producto



## Accesorios

XMP00EPD:	Dispositivo portátil para la apertura de emergencia
-----------	---

\* Ténganse en cuenta las limitaciones de diseño  
Sujeto a modificaciones técnicas y errores de imprenta.